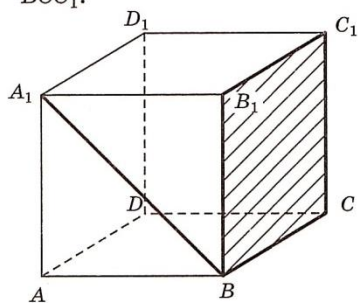
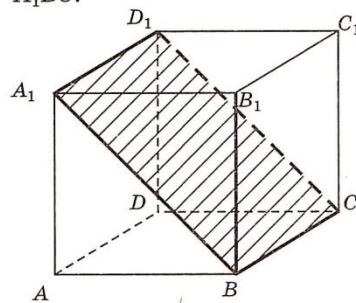


Угол между прямой и плоскостью

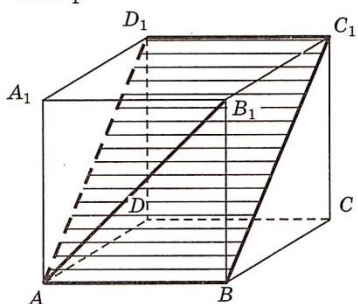
- 1** В кубе $A...D_1$ найдите угол между прямой A_1B и плоскостью BCC_1 .



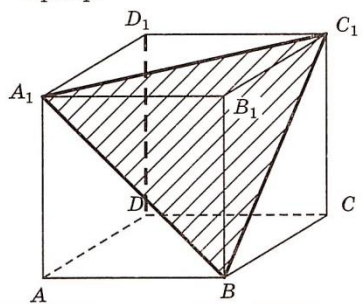
- 4** В кубе $A...D_1$ найдите угол между прямой BB_1 и плоскостью A_1BC .



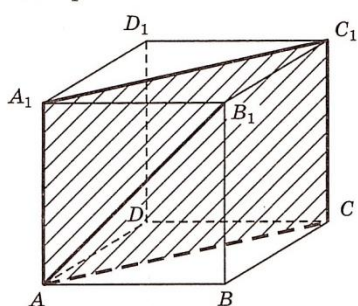
- 2** В кубе $A...D_1$ найдите угол между прямой AB_1 и плоскостью ABC_1 .



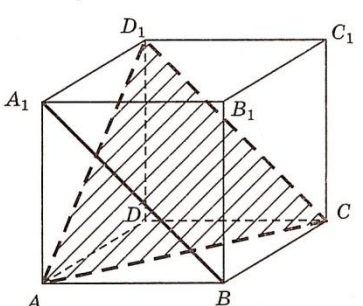
- 5** В кубе $A...D_1$ найдите угол между прямой DD_1 и плоскостью A_1BC_1 .



- 3** В кубе $A...D_1$ найдите угол между прямой AB_1 и плоскостью ACC_1 .

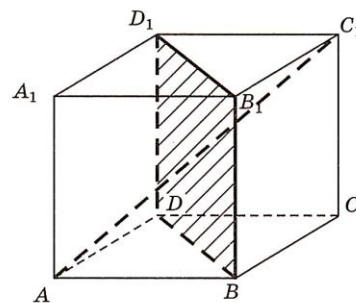


- 6** В кубе $A...D_1$ найдите угол между прямой A_1B и плоскостью ACD_1 .

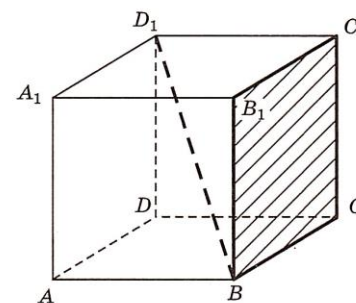


Нечетные номера заданий — для выполнения в аудитории,
четные номера заданий — для домашнего выполнения

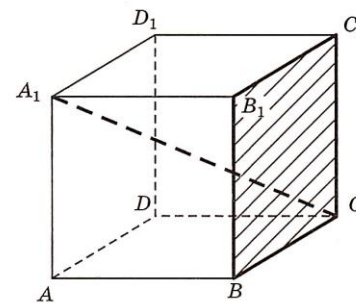
- 7** В кубе $A...D_1$ найдите угол между прямой AC_1 и плоскостью BB_1D_1 .



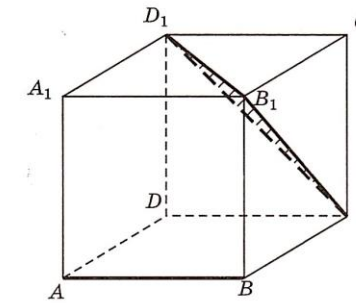
- 10** В кубе $A...D_1$ найдите угол между прямой BD_1 и плоскостью BCC_1 .



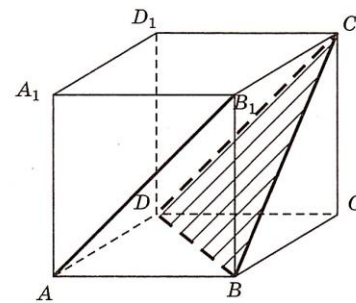
- 8** В кубе $A...D_1$ найдите угол между прямой A_1C и плоскостью BCC_1 .



- 11** В кубе $A...D_1$ найдите угол между прямой AB и плоскостью CB_1D_1 .



- 9** В кубе $A...D_1$ найдите угол между прямой AB_1 и плоскостью BC_1D .



- 12** В кубе $A...D_1$ найдите угол между прямой A_1D_1 и плоскостью ACB_1 .

